

AS10 スパウト

鋭意開発中 !!

細身のスパウト AS10 スパウト。

口径約 10 ミリ、

ヒンジキャップ装着時で厚み 19.9 ミリ。

ポストイン可能なヒンジキャップ。

さまざまなノズル径を活かして、

色々な用途で活躍します。

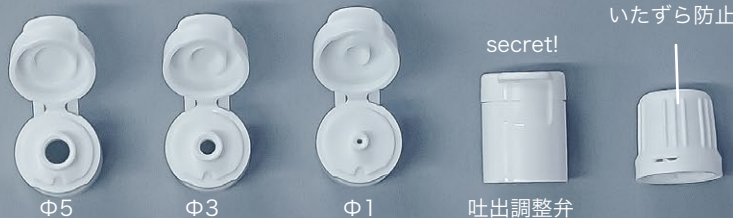


ポストイン対応なのに!

選べるキャップ & ノズル径

AS10 スパウト

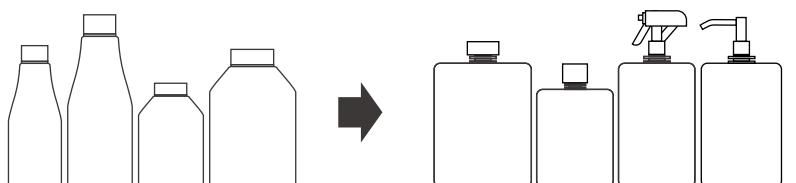
AS10 スパウト用
スクリューキャップ
いたずら防止機構



AS10 スパウト用ヒンジキャップ

環境にやさしい容器
『スパウトパウチ』
を使おう

アスカカンパニーはスパウトパウチの
利用をお勧めしています。



ボトルから薄いフィルムを使用するスパウトパウチに変更すると、
パッケージにおけるプラスチックの使用量を削減出来て環境にやさしい。
そして減容に適したパウチ容器は、使う前も捨てる時もかさばらずコンパクト。

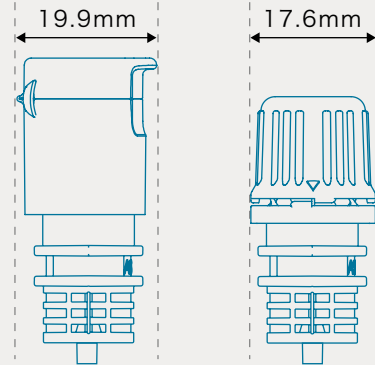
ポストイン対応のスパウトです

ネットで販売する商品を送付する際に、
気になるのが送料。

安価なポストイン配送を選択するにも
やはり『厚み』寸法が気になります。

その点 AS10 スパウトパウチは
本体もキャップも薄く、
ポストイン向けのアイテムです。

キャップ寸法



ヒンジキャップ、スクリューキャップ
共に 2cm 未満のスリムな形



ポストイン対応箱セットイメージ (3個入り)

スパウトパウチ可能ポストインサービス価格寸法一覧

※2023/11 時点

	日本郵便		ヤマト運輸	佐川急便
サービス名	クリックポスト	ゆうパケット	クロネコゆうパケット	飛脚ゆうパケット
箱寸法	W: 140-340mm D: 90-250mm H: 30mm	3辺合計60cm以内、Hのみ1cm/2cm/3cmの設定あり	3辺合計60cm以内、Hのみ1cm/2cm/3cmの設定あり	3辺合計60cm以内、Hのみ1cm/2cm/3cmの設定あり
重量及び送料	185円 (1kg以内)	【厚さ1cm以内】250円 【厚さ2cm以内】310円 【厚さ3cm以内】360円 (1kg以内)	法人契約内容に応じて設定	【厚さ1cm以内】250円 【厚さ2cm以内】310円 【厚さ3cm以内】360円 (1kg以内)
ASスパウト対応	AS10スパウト AS16スパウト	AS10スパウト AS16スパウト	AS10スパウト AS16スパウト	AS10スパウト AS16スパウト

製品に関するお問い合わせ先



アスカカンパニー株式会社
営業本部

〒679-0222
兵庫県加東市高岡276-34
TEL (0795) 48-9900
MAIL: pmd@askacompany.co.jp